

## ANWENDUNG

Ventilator für den Transport staubarmer Luft.

Typische Anwendungen:

- Kühlsysteme für Schaltschränke, elektrische Baugruppen oder Maschinenkomponenten,
- Lüftungs- und Klimageräte,
- Prozessluftversorgung.

## KONSTRUKTION

- direkt antriebener, doppelseitig saugender Niederdruck-Radialventilator,
- Laufrad aus verzinktem Stahlblech geschweißt, mit vorwärts geneigten Schaufeln, dynamisch ausgewuchtet nach ISO 1940-1,
- Gehäuse aus verzinktem Stahlblech geschweißt,
- Ventilator lackiert in RAL 9005-schwarz (außer bei Modell 2C 146/180).

## ELEKTROMOTOR

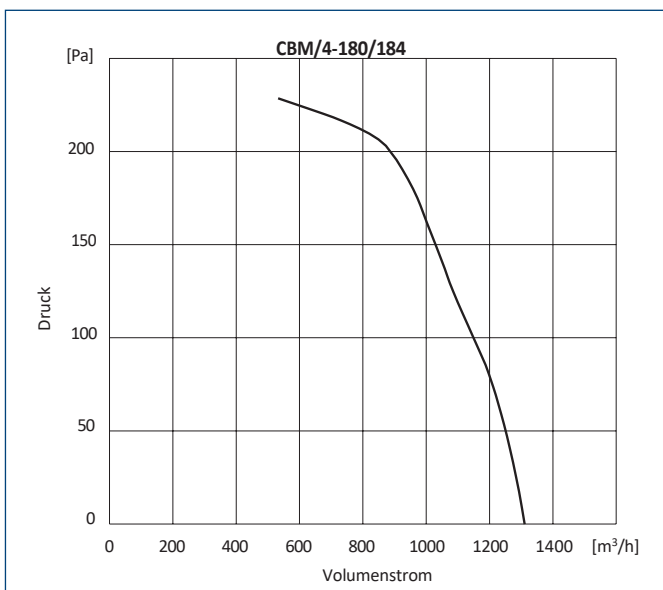
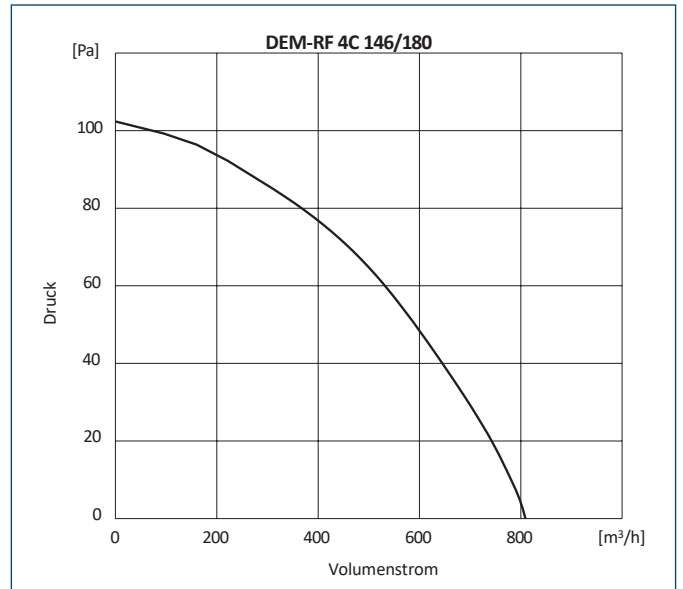
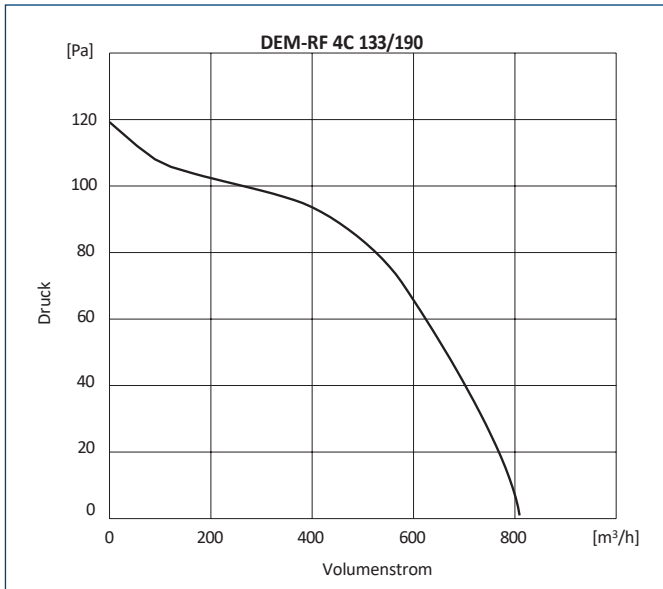
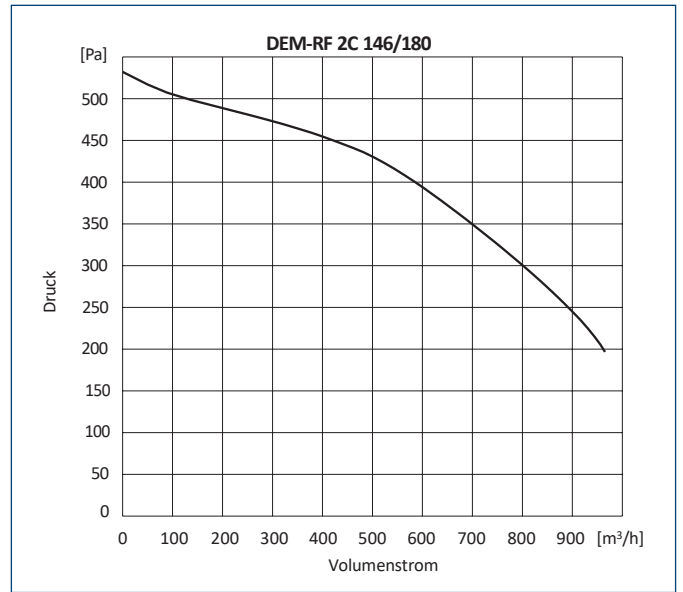
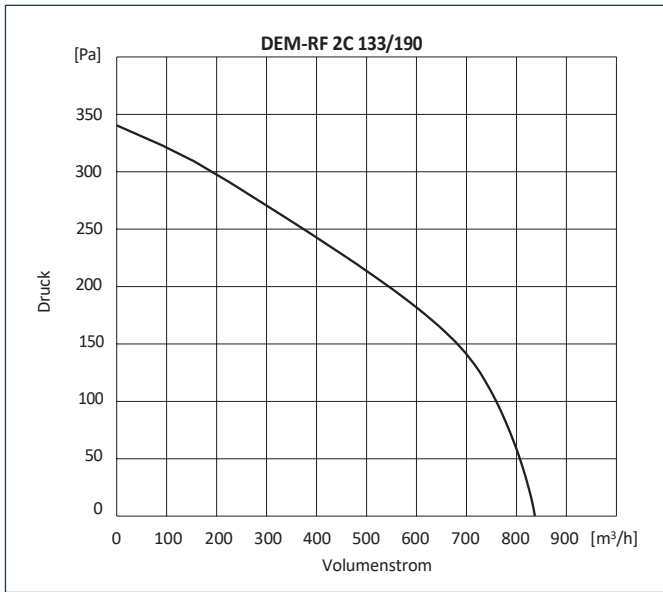
- asynchron, einphasig, 230V 50Hz,
- Schutzart IP44,
- Isolationsklasse B,
- Thermischer Schutz TP,
- für Spannungsregelung.



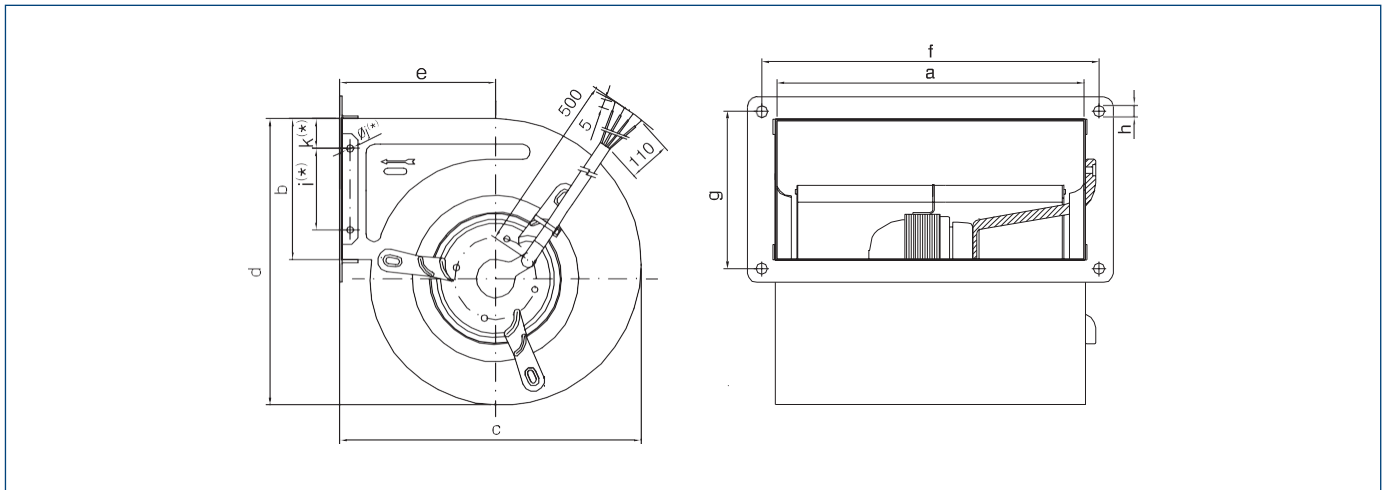
## TECHNISCHE DATEN

Typ	Volumenstrom max.	Druck max.	Motorleistung	Drehzahl	Nennstrom	Spannung	Schalldruckpegel	Kondensator	Max. Temperatur	Gewicht	Regulator	ErP	Art.-Nr.
	[m³/h]	[Pa]	[kW]	[1/min]	[A]	[V]	[dB(A)]	[µF]	[°C]				
DEM-RF 2C 133/190	840	340	0,185	1750	0,82	230	56	5	55	3,5	TLR 15/RVS 1,5	-	44026010
DEM-RF 2C 146/180	950	530	0,38	1990	1,7	230	70	8	40	4,1	TLR 25/RVS 3	2015	44026022
DEM-RF 4C 133/190	810	120	0,08	1230	0,4	230	55	2,5	75	3,2	TLR 15/RVS 1,5	-	44026030
DEM-RF 4C 146/180	810	10	0,09	1050	0,4	230	56	3	80	3,2	TLR 15/RVS 1,5	-	44026040
CBM/4-180/184	1300	230	0,2	1250	0,9	230	60	5	40	5,0	TLR 15/RVS 1,5	2015	44026051

## KENNLINIEN



## ABMESSUNGEN [mm]



Typ	a	b	c	d	e	f	g	h
DEM-RF 2C 133/190	211	70	178	185	85	238	91	3
DEM-RF 2C 146/180	233	102	203	212	97	254	126	5,5
DEM-RF 4C 133/190	232	100	205	210	100	254	126	5,5
DEM-RF 4C 146/180	232	100	200	205	100	254	126	5,5
CBM/4-180/184	224	123	270	262	145	287	168	7